

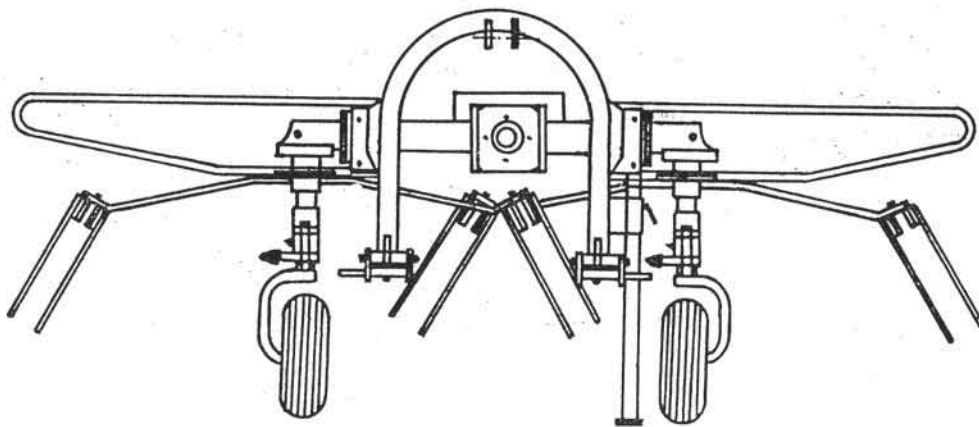


SIP

Navodilo za uporabo
Uputstvo za rukovanje
Seznam nadomestnih delov
Spisak rezervnih delova

SPIDER 230 Z

vrtačkasti obračalnik rotacioni okretač



Velja od tov.štev. dalje:
Važi od tov.broja dalje:
SPIDER 230 = 801



SIP

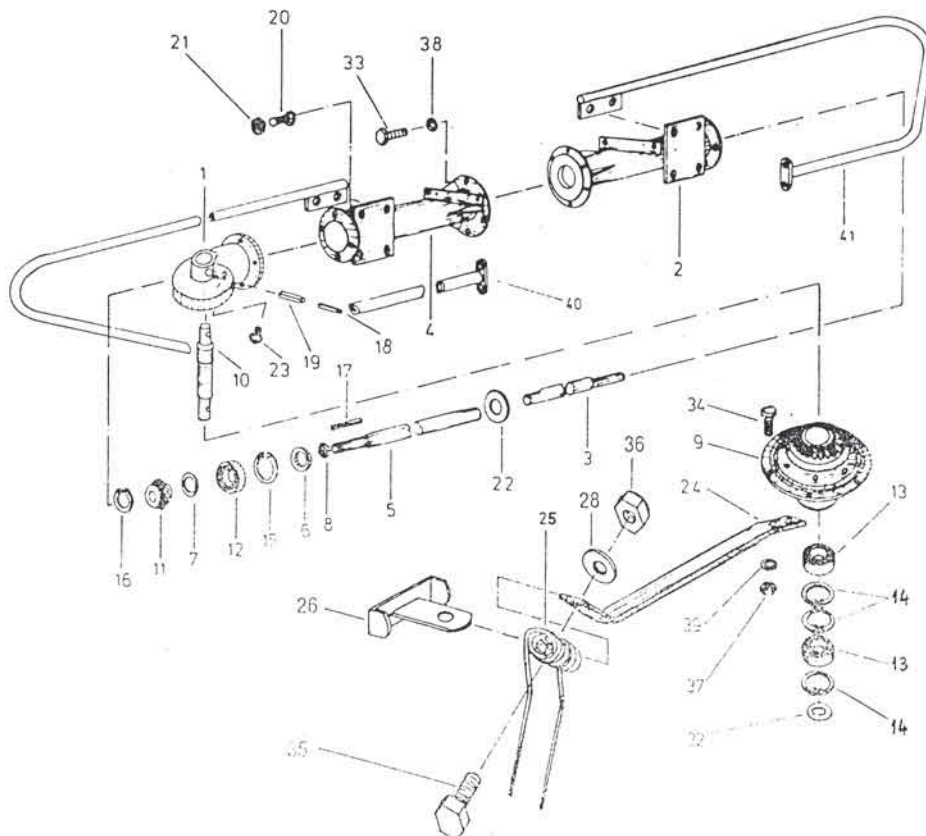
STROJNA INDUSTRIJA d.o.o.
63311 Šempeter v Savinjski dolini
Slovenija

Tel: +386 (063) 702 211
Fax: +386 (063) 702 131
702 134

152836907

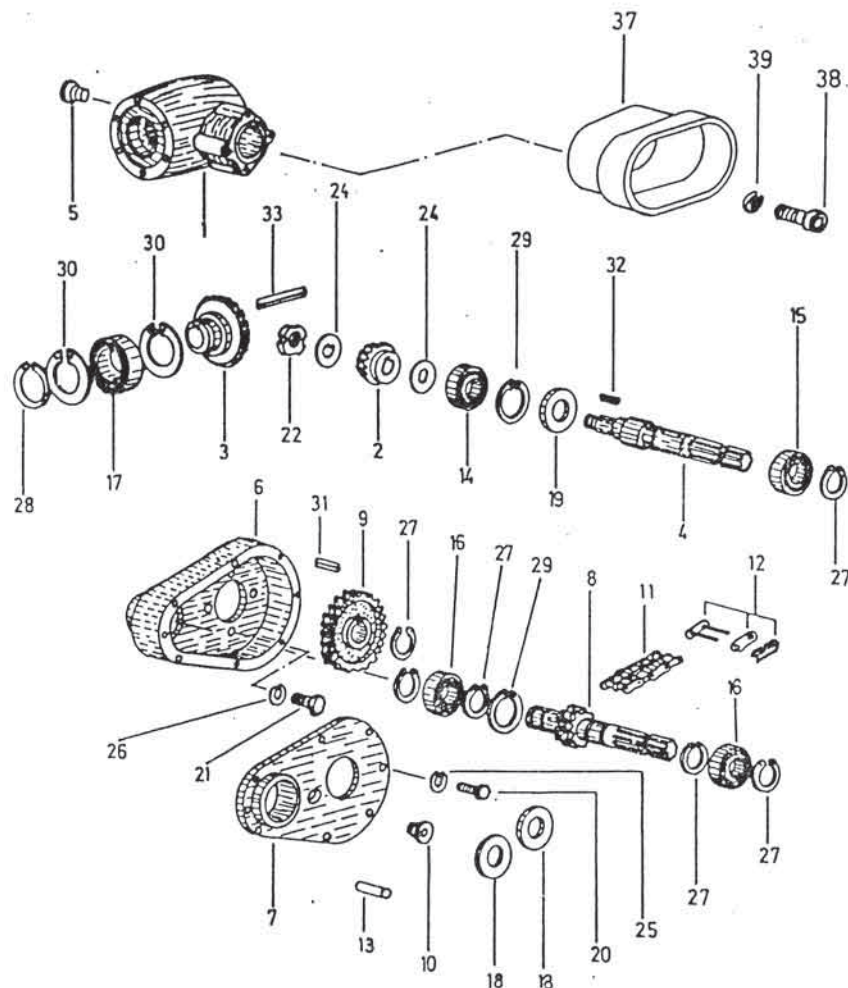
Številka na sliki Broj na sliki	Kataloška številka Kataloški broj	Naziv dela	Naziv dela	Količina Komada
1	151797103-334.03.006.0	Ohišje gonila	Kučiče prevrtača 4	2
2	151795702-334.01.005.0	Cev s prirobnicama	Cev sa prirobnicama	1
3	151798807-336.01.001.0	Gred leva	Vratilo levo	1
4	151796505-334.02.004.0	Cev s prirobnicama	Cev sa prirobnicama	1
5	151799003-336.02.001.0	Gred desna	Vratilo desno	1
6	151797602-334.03.010.0	Obroč	Prsten	2
7	151752106-150.08.006.0	Podložka distančna kpl.	Distanciona podložka kpl.	
8	151012905-TN 01	Obroč distančni 3 kpl.1	Distanciona podložka kpl.	
9	151039307-325.02.016.0	Vrtavka	Rotor	2
10	151042204-325.04.008.0	Os	Osovina	2
11	151950801-337.02.013.0	Zobnik	Zupčanik	2
12	000244603	Ležaj 40 BC 10 XPP	Ležaj 6008 ZZ	2
13	000244202	Ležaj 35 BC 10 XPP	Ležaj 6007 ZZ	4
14	000236300	Vskočnik N 62	Uskočnik unut. 62	6
15	000236408	Vskočnik N 68	Uskočnik unut. 68	2
16	000237407	Vskočnik N 25	Uskočnik unut. 25	2
17	000230707	Moznik A8x7x45	Klin A8x7x45	2
18	000233802	Zatič prožni Ø6x55	Opružna čivija Ø6x55	2
19	000235301	Zatič prožni Ø10x55	Opružna čivija Ø10x55	2
20	000211602	Vijak M12x25	Vijak M12x25	8
21	000228505	Podložka vzn.B12 B12	Podložka B12	8
22	150009001	Obroč tesnilni Ø30/Ø52x10	Zaptivni prsten Ø30/Ø52x10	2
23	000246905	Mazalka A M10x1	Mazalica A M10x1	2
24	151047904-325.00.002.0	Nosilec	Nosač	12
25	152870600-345.00.010.0	Prst vzmetni	Opružni prst	12
26	152954501-345.00.018.0	Varovalo	Osigurač	12
28	150257304	Podložka 13 Zn	Podložka 13 Zn	12
32	151019908-TN 01	Podložka	Podložka	
33	000210202	Vijak M10x25 8.8	Vijak M10x25	12
34	000248805	Vijak M12x35 8.8 Zn	Vijak M12x30 8.8 Zn	24
35	000203504	Vijak M12x45 8.8 Zn	Vijak M12x45 8.8	12
36	000250604	Matica M12 5 Cd	Vijak M12 5 Cd	12
37	000221502	Matica M12 5 Cd	Vijak M12 5 Zn	24
38	000228300	Podložka B10	Podložka B10	12
39	000228603	Podložka B12	Podložka B12	24
40	152227307-341.06.001.0	Zaščita desna	Zaščita desna	1
41	152227708-341.06.005.0	Zaščita leva	Zaščita leva	1

Slika 1



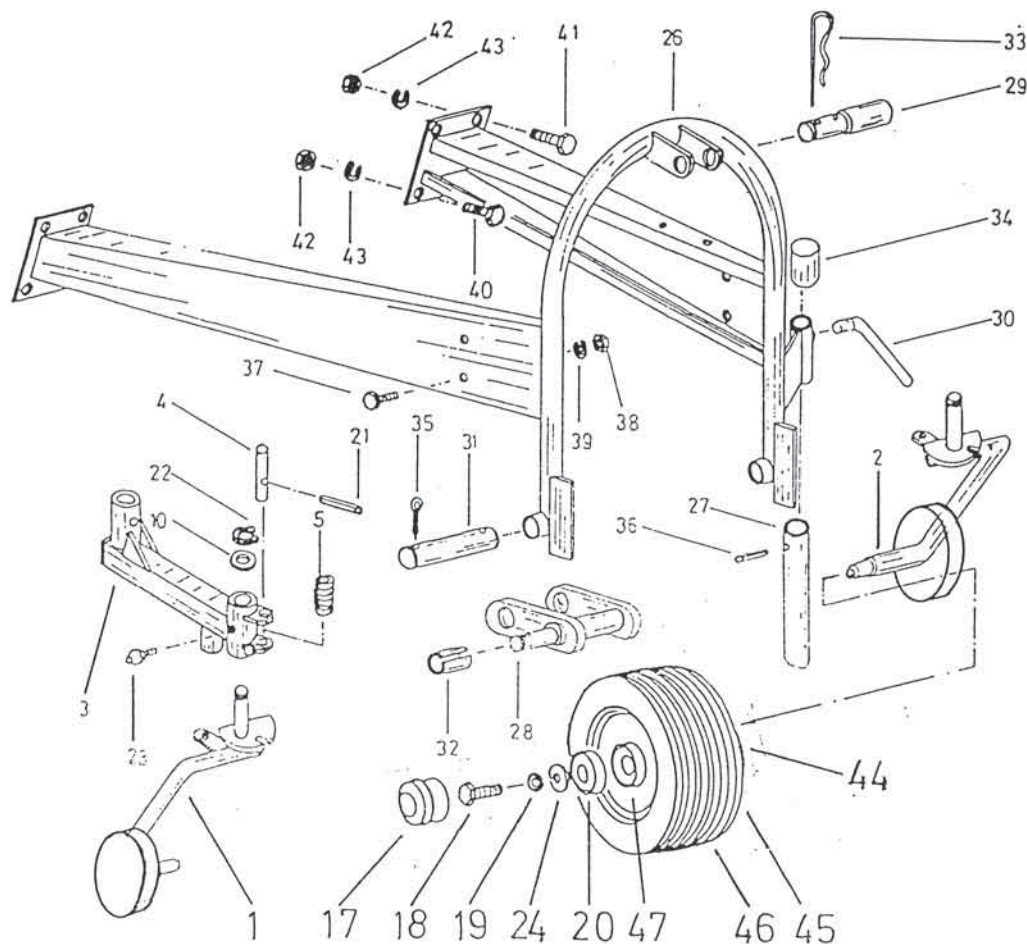
Številka na sliki Broj na sliki	Kataloška številka Kataloški broj	Naziv dela	Naziv dela	Količina Komada
1	151037103-325.01.001.2	Ohišje gonila 1	Kučište pokretača 1	1
2	151037309-325.01.002.1	Zobnik 1	Zupčanik 1	1
3	151037407-325.01.003.1	Zobnik 2	Zupčanik 2	1
4	151037622-325.01.004.2	Gred	Vratilo	1
5	151012601-510.03.041.0	Čep zapirni	Čep za zatvaranje	1
6	151045906-325.09.001.0	Ohišje reduktora	Kučište reduktora	1
7	151046102-325.09.002.0	Pokrov	Poklopac	1
8	151046308-325.09.003.0	Gred z verižnikom	Vratilo sa lančanikom	1
9	151046406-325.09.004.1	Verižnik kpl.	Lančanik kpl.	1
10	151012601-510.03.041.0	Čep zapirni	Čep za zatvaranje	1
11	150009804	Veriga 2x12,7x7,75x8,51x43	Lanac 2x12,7x7,75x8,51x43	1
12	150009902	Člen spojni	Spojni član 2x12,7x7,75	1
13	150010008	Zatič cilindrični 8x30	Cilindrična čivija 8x30	1
14	150362208	Ležaj 6206	Ležaj 6206	1
15	000244202	Ležaj 35 BC 10 XPP	Ležaj 6207 2ZZ	1
16	000244104	Ležaj 35 BC 10	Ležaj 6007	2
17	150008306	Ležaj 45 BC 02	Ležaj 6209	1
18	150010106	Obroč tesnilni 35x62x10	Zaptivni prsten 35x62x10	2
19	150008404	Obroč tesnilni A38x62x10	Zaptivni prsten A38x62x10	1
20	000208901	Vijak M8x25 5.6	Vijak M8x25 5.6	7
21	000210006	Vijak M10x25 5.6	Vijak M10x25 5.6	4
22	000237407	Vskočnik zun. 25	Uskočnik van. 25	1
24	151012905	Podložka	Podložka	
25	000228104	Podložka B8	Podložka B8	7
26	000228300	Podložka B10	Podložka B10	4
27	000237602	Vskočnik zun. 35	Uskočnik van. 35	6
28	000237906	Vskočnik zun. 45	Uskočnik van. 45	1
29	000236300	Vskočnik 62	Uskočnik unutr. 62	2
30	000236603	Vskočnik 85	Uskočnik unutr. 85	2
31	150010204	Moznik A10x8x30	Klin A10x8x30	1
32	150060203	Moznik B8x7x30	Klin B8x7x30	1
33	000256305	Moznik A10x8x60	Klin A10x8x60	1
34	152372505-337.10.000.0	Zaščita kardana	Zaščita kardana	1
35	000215804	Vijak M10x20 8.8	Vijak M10x20 8.8	3
36	000228408	Podložka B10 Zn	Podložka B10 Zn	3
37	152226601-340.00.003.0	Zaščita kardana	Zaščita kardana	1
38	150163307	Vijak M10x20 8.8 Zn	Vijak M10x20 Zn	2
39	000225303	Podložka A10 Zn	Podložka A10 Zn	4

Slika 2



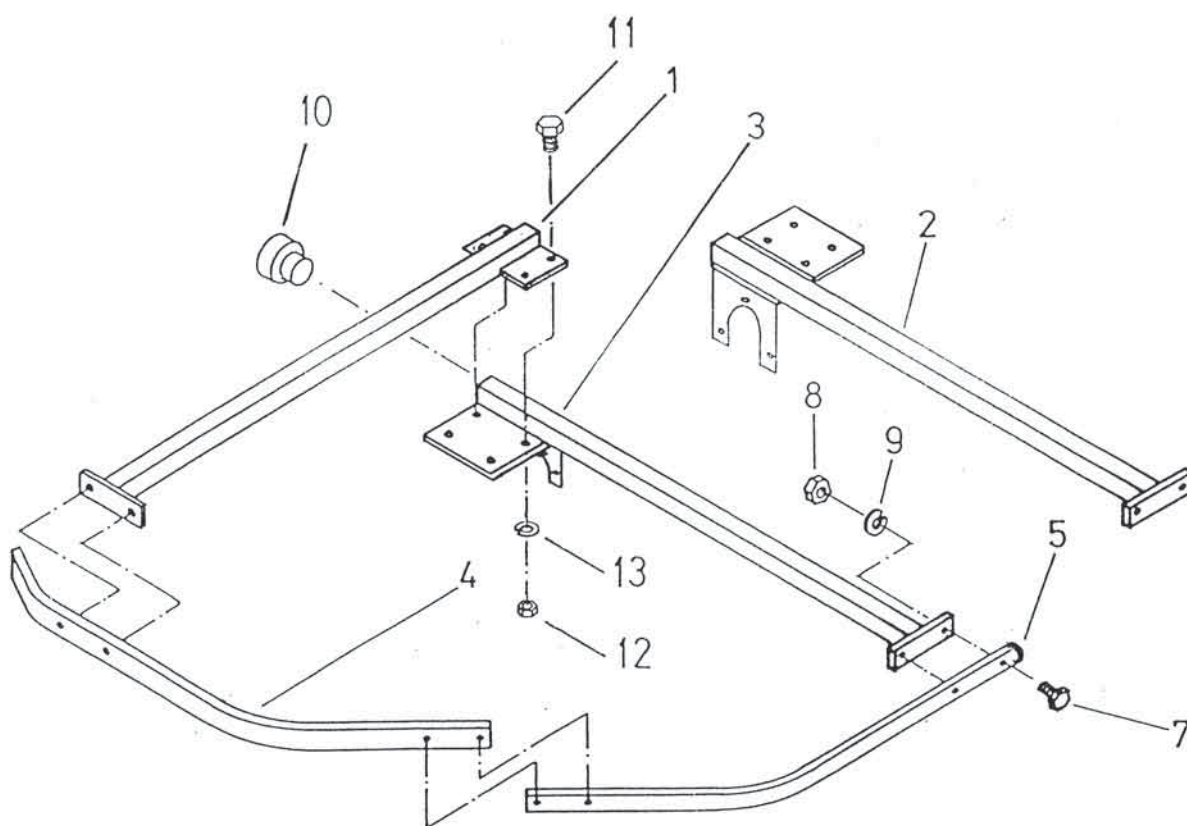
Številka na sliki Broj na slici	Kataloška številka Kataloški broj	Naziv dela	Naziv dela	Količina Komada
1	153046314-334.08.001.1	Os desna	Osovina desna zav.	1
2	153046216-334.06.001.1	Os leva	Osovina leva zav.	1
3	152017203-334.07.001.0	Konzola kolesa 1	Konzola točka 1	2
4	151688506-330.05.026.0	Zatik	Čivija	2
5	151381105-455.02.095.1	Vzmet tlačna	Potisna opruga	2
6	151044809-325.06.005.0	Platišče z vent.odprtino	Naplatak sa otvorom za ventil	2
7	151044907-325.06.006.0	Platišče	Naplatak	2
8	151045005-325.06.007.0	Puša	Čaura	2
9	151045103-592.05.002.0	Puša	Čaura	2
10	153082309	Podloška	Podloška	4
11	152226709-334.06.011.0	Pokrov z vent. odprtino	Poklopac sa otvorom za ventil	2
12	152226807-334.06.012.0	Pokrov	Poklopac	2
13	150156707	Zračnica 3,50-6	Unutr.guma 3,50-6	2
14	150156609	Plasē 3,50-6 4 PR	Guma 3,50-6 4 PR	2
15	150164501	Vijak M8x55 8.8	Vijak M8x55	8
16	000220709	Matica M8	Navrtka M8 5 Zn	8
17	155472507	Pokrov	Pokopac	2
18	150087202	Vijak M12x25	Vijak M12x25	2
19	000228603	Podloška B12	Podloška B12	2
20	000255208	Ležaj 25 BC 02 XEE	Ležaj 6205 2Z	4
21	150060908	Zatič prožni 10x70	Opružna čivija 10x70	2
22	000237504	Vskočnik zun. 30	Uskočnik van. 30	2
23	000246601	Mazalka A M8x1	Mazalica AM8x1	2
24	151006002	Podloška	Podloška	2
26	152227003-341.05.001.0	Priklop var.	Priključak zav.	1
27	151576404-327.03.025.0	Noga	Noga	1
28	151576609-327.03.028.0	Priklop prevesni kpl.	Prevesni priključak kpl.	2
29	151047806-220.00.001.0	Sornik	Svornjak	1
30	151048306-200.14.014.5	Vijakz ročko	Vijak sa ručkom	1
31	151576805-327.03.030.0	Sornik za prev. priklop	Svornjak za prev. priklj.	2
32	151029407-200.07.005.5	Puša prožna	Opružna čaura	2
33	151048501-455.02.094.0	Varovalka žična	Žičani osigura	1
34	151007912-510.02.054.1	Pokrov	Poklopac	1
35	000239904	Razcepka 5x32	Razcepka 5x32	4
36	000232803	Zatič prožni 5x40	Opružna čivija 5x40	1
37	150106806	Vijak M10x20 8.8 Zn	Vijak M10x20 8.8 Zn	4
38	000221101	Matica M10 5 Zn	Navrtka M10 5 Zn	4
39	000228408	Podloška B10 Zn	Podloška B10 Zn	4
40	000253807	Vijak M16x40 8.8 Zn	Vijak M16x40 8.8 Zn	4
41	150038907	Vijak M16x45 8.8 Zn	Vijak M16x45 8.8 Zn	4
42	000222002	Matica M16 Zn	Navrtka M16 5 Zn	8
43	000251505	Podloška B16	Podloška B16 Zn	8
44	150405207	Kolo kpl. 15x6.00-6 4 PLY "MEFRO"	Točak kpl. 15x6.00 6 4 PLY	2
45	150257000	Plasē 15x6.00-6 4 PR	Vanjska guma 15x6.00 4 PR	2
46	150257108	Zračnica 15x6	Unutrašnja guma 15x6	2
47	150405305	Platišče 4.50 Ax6 cpl.	Naplatak 4.50Ax6 kpl.	2

Slika 3



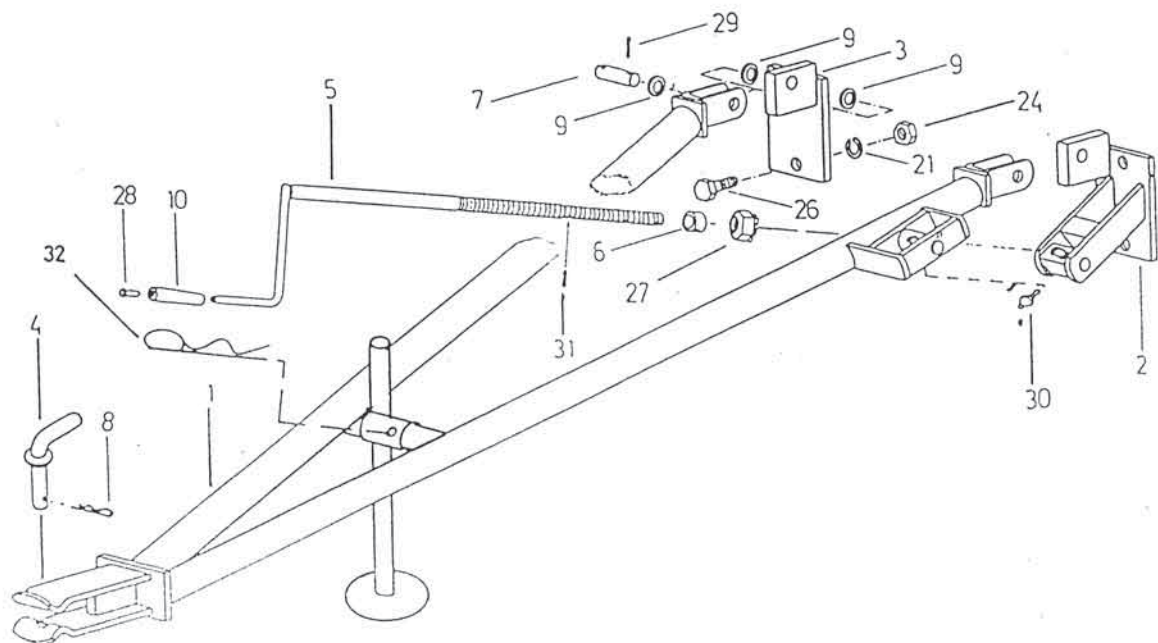
Številka na sliki Broj na slici	Kataloška številka Kataloški broj	Naziv dela	Naziv dela	Količina Komada
1	153803708-341.06.010.0	Nosilec var.	Nodač zav.	2
2	153803307-341.06.013.0	Nosilec levi var.	Nosač levi zav.	1
3	153803209-341.06.016.0	Nosilec desni var.	Nosač desni zav.	1
4	153803502-375.12.014.0	Trak	Traka	2
5	153803405-341.06.018.0	Trak	Traka	2
7	000210300	Vijak M10x25 8.8 Zn	Vijak M10x28 8.8 Zn	12
8	000221307	Matica M10 8 Zn	Navrtka M10 8 Zn	12
9	000228408	Podložka B10 Zn	Podložka B10	12
10	152449407-510.06.020.0	Pokrov	Poklopac	2
11	000248805	Vijak M12x35 8.8 Zn	Vijak M12x35 8.8 Zn	8
12	150160300	Matica M12 8 Zn	Navrtka M12 8 Zn	8
13	000228603	Podložka B12	Podložka B12 Zn	8

Slika 4



Številka na sliki Broj na slici	Kataloška številka Kataloški broj	Naziv dela	Naziv dela	Količina Komada
1	153665206-377.04.001.0	Priklop vlečni var.	Vučni priključak zav.	1
2	153666606-377.04.017.0	Plošča priklopna leva	Ploča priključna leva	1
3	153666401-377.04.012.0	Plošča priklopna desna	Ploča priključna desna	1
4	153663404-377.04.005.0	Sornik var.	Svornjak zav.	1
5	153666019-377.04.010.1	Vreteno var.	Vreteno zav.	1
6	153666205-TN 03	Puša	Čaura	1
7	153665901-377.04.009.0	Sornik 5	Svornjak 5	2
8	151939503-338.00.008.0	Varovalka žična	Žičani osigurač	1
9	151233702-TN 01	Podložka	Podložka	6
10	151068604-11.23.048.5	Ročka	Ručka	1
21	000251505	Podložka B16	Podložka B16	4
24	150040208	Matica M16 8 Zn	Navrtka B16	4
26	000253807	Vijak M16x40 8.8 Zn	Vijak M16x40 8.8	4
27	150122003	Matica M24	Navrtka M24	1
28	000241802	Kovica 6x20	Kovica 6x20	1
29	150084704	Zatič prožni 5x32	Opružna čivija 5x32	4
30	000246601	Mazalka A M8x1	Mazalica A M8x1	1
31	150116804	Zatič prožni 4x36	Opružna čivija 4x36	2
32	152903807-516.02.015.0	Varovalka Ø7	Žičani osigurač Ø7	1

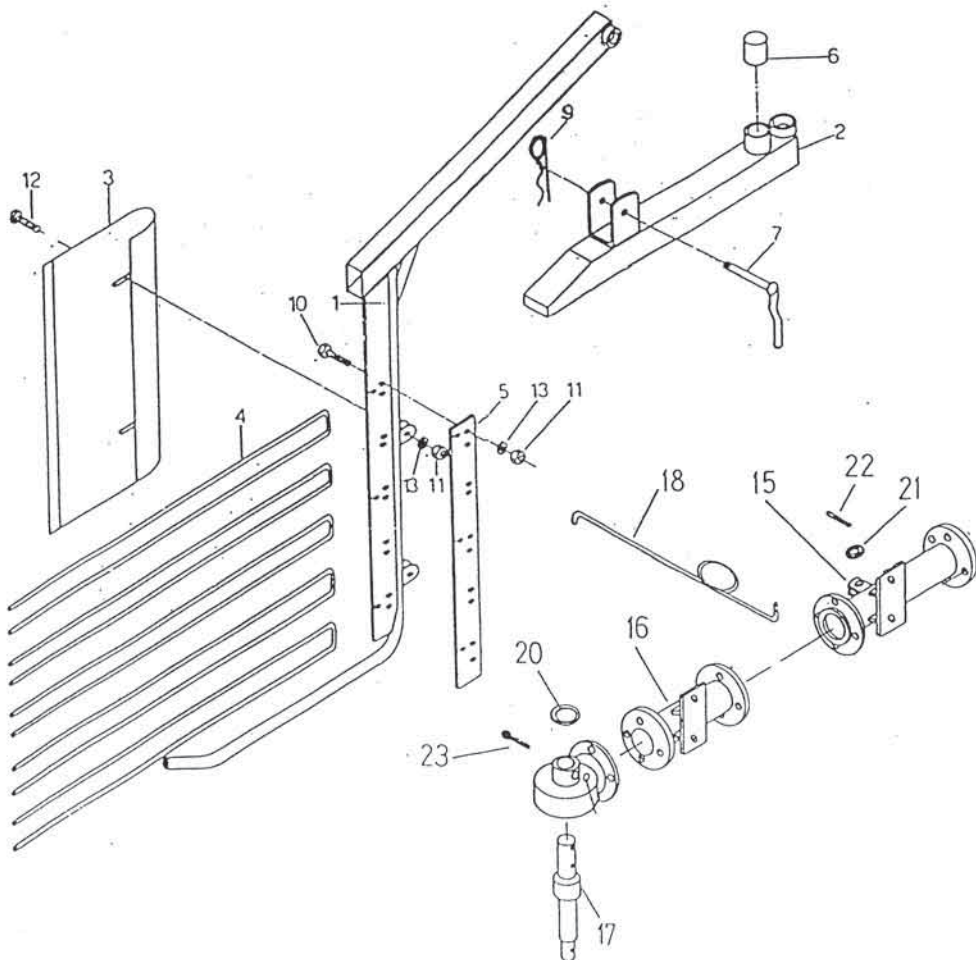
Slika 5



Številka na sliki Broj na slici	Kataloška številka Kataloški broj	Naziv dela	Naziv dela	Količina Komada
1	153830803-387.07.001.0	Zavesa var.	Zavesa zav.	2
2	152766000-344.07.009.0	Konzola var.	Konzola zav.	2
3	152766509-344.07.015.0	Pločevina	Lim	2
4	152766607-344.07.016.0	Prst vzmetni	Opružni prst	12
5	153831606-387.07.009.0	Držalo	Držač	2
6	152766803-344.07.018.0	Odbijač	Odbojnik	2
7	153831802-387.07.010.0	Sornik var.	Svornjak zav.	2
9	151939503-338.00.008.0	Varovalka žična Ø4,5	Osigurač žičani Ø4,5	2
10	000209205	Vijak M8x30 8.8 Zn	Schraube M8x30 8.8 Zn	32
11	000258107	Matica M8 Zn	Navrtka M8 6 Zn	36
12	150266009	Vijak M8x45 4.6 Zn	Vijak M8x45 4.6 Zn	4
13	000228202	Podložka A8 Zn	Podložka A8 Zn	36
15	153830509-334.01.005.0	Cev s prirobnicama leva var.	Cev sa prirobnicama leva zav.	1
16	153830402-334.02.004.0	Cev s prirobnicama desna	Cev sa prirobnicama des. zav.	1
17	152758607-344.01.006.0	Os	Osovin	2
18	152757618-344.00.001.1	Vzmet	Opruga	2
20	151002202-TN 01	Podložka 35,2x46x2	Podložka 35,2x46x2	2
21	000224304	Podložka A10 Zn	Podložka A10 Zn	2
22	000257000	Zatič prožni 3x24 Zn	Opružna čivija 3x24 Zn	2
23	150170601	Razcepka 6,3x71	Rascepka 6,3x71	2

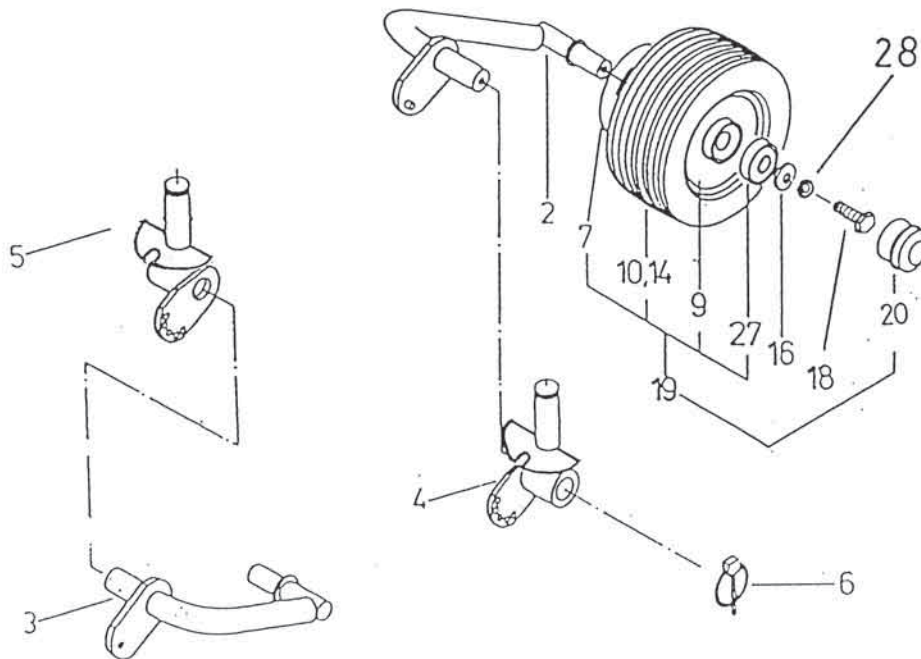
15 3830607 ZAVESA L. KPL. Slika 6

153830705 ZAVESA D. KPL.



Številka na sliki Broj na sliki	Kataloška številka Kataloški broj	Naziv dela	Naziv dela	Količina Komada
2	153684213-373.07.001.1	Lok kolesa levi var.	Luk točka levi zav.	1
3	153684614-373.07.005.1	Lok kolesa desni var.	Luk točka desni zav.	1
4	153831205-387.11.002.0	Konzola leva var.	Konzola leva zav.	1
5	153831303-387.13.002.0	Konzola desna var.	Konzola desna zav.	1
6	150299803	Zatik varovalni 8x42	Osiguravajuća čivija	2
7	153667517-377.05.005.1	Zaščita	Zaštita	2
9	150405305	Platišče 4.50Ax6	Naplatak 4.50Ax6	2
10	150257000	Plašč 15x6.00-6 4 PR.	Guma 15x6.00-6 4 PR.	2
14	150257108	Zračnica 15x6	Unutrašnja guma 15x6	2
16	151006002	Podložka 13 Zn	Podložka 13 Zn	2
18	150087202	Vijak M12 x35 8.8 Zn	Vijak M12 x 35 8.8 Zn	2
19	150405207-"MEFRO"	Kolo kpl.15x6.00-6-4 PLY	Točak kpl. 15x6.00-6 4 PLY	2
20	155472507-"MEFRO"	Pokrov Ø52 "MEFRO"	Poklopac Ø52 "MEFRO"	2
27	000255208	Ležaj KR 6205 2 RS	Ležaj KR 6205 2 RS	4
28	000228603	Podložka B12	Podložka B12	2

Slika 7





STROJNA INDUSTRIJA, p.o.

ŠEMPETER V SAVINJSKI DOLINI

Številka: o5/92
Datum: 24.2.1992

Na podlagi 13.člena Zakona o varstvu pri delu (Ur.list SRS, št. 47/86 p.b.) in 3. ter 18.člena Pravilnika o listinah za sredstva za delo (Ur.list SRS, št. 26/88) izdajamo

SPRIČEVALO O VARNOSTI

- 1.o. Naziv sredstva in namembnost:
VRTAVKASTI TRAKTORSKI OBRACALNIK - SPIDER 230
- 1.1. Osnovni podatki o proizvajalcu: SIP Šempeter v Sav.dolini
- 1.2. Tehnične značilnosti
tip: SPIDER 230 del.hitrost: do 12 km/h
delovna zmogljivost: do 2,3 ha/h masa: 152 kg
delovna širina: 2,2 m potrebna moč traktorja:
9 kW
- 2.o. Spremljajoča dokumentacija: navodila za varno uporabo, preizkušanje in vzdrževanje ter namenski uporabi.
- 3.o. Potrjujemo, da je sredstvo za delo izdelano v skladu s tehnično dokumentacijo št. 347.00.000.o.
- 4.o. Oznaka in številka izjave, ki je sestavni del elaborata o varstvu pri delu (izdana po 10.členu Pravilnika o listinah za sredstva za delo) je: št.izjave 0006/92, datum izjave 14.2.1992.
- 5.o. Roki za periodični pregled konstrukcijskih in funkcionalnih elementov sredstva za delo so podrobneje navedeni in opisani v navodilih za varno uporabo, preizkušanje in vzdrževanje.
- 6.o. Proizvajalec zagotavlja, da je delo z vrtavkastim traktorskim obračalnikom SPIDER 230 varno ob doslednem upoštevanju priloženih navodil za varno uporabo, preizkušanje in vzdrževanje ter namenski uporabi.

Vodja obrata kmetijskih strojev

Direktor

Stanko Cizej, inž.

STROJNA INDUSTRIJA Rafael Končina, dipl.inž.

Spričevalo sestavil

Božo Zupančič, inž.